

# ASSEMBLY PLAN / PLAN D'ASSEMBLAGE

## REVOLT VCT BASEPLATE HAND12SHADOW (BP12)

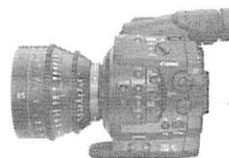
**SHAPE**  
MADE IN CANADA

SOLID ANODISED ALUMINUM  
LIGHTWEIGHT DESIGN  
DESIGN LÉGER  
D'ALUMINIUM ANODISÉ

ADJUSTABLE ROD BLOC 15MM  
ROD BLOC 15MM AJUSTABLE

15 MM RODS 8 IN.(2)

CAPTIVE SCREWS 1/4-20 & 3/8-16 /  
VIS CAPTIVES 1/4-20 & 3/8-16



CAMERA (NOT INCLUDED/ NON INCLUSE)

SLIDING PLATE /  
PLAQUE COULISSANTE

INDEXABLE KEY LEVER /  
CLÉ INDEXABLE AJUSTABLE

15 MM RODS 4 IN.(2)

ADJUSTABLE ROD BLOC 15MM  
ROD BLOC 15MM AJUSTABLE

SHOULDER PAD / ÉPAULIÈRE

TELESCOPIC BLACK HANDLE ARRI ROSETTE /  
POIGNÉES NOIR ES TÉLESCOPIQUES À ROSETTE

SHAPE VCT TRIPOD PLATE  
(NOT INCLUDED / NON INCLUSE)

SHAPE RESERVES THE RIGHT TO USE ANY PHOTOS INCLUDING SHAPE PRODUCTS  
FOR MARKETING PURPOSES

FINAL RESULT / RÉSULTAT FINAL



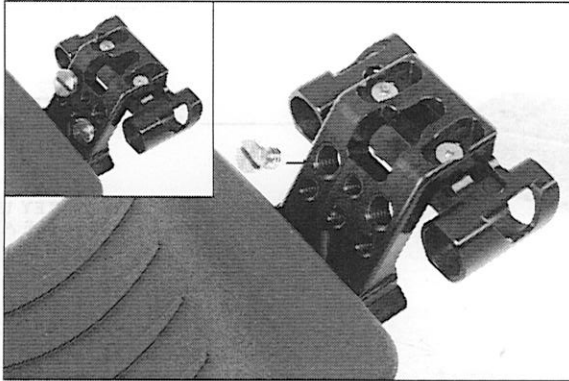
# ASSEMBLY PLAN / PLAN D'ASSEMBLAGE

## REVOLT VCT UNIVERSAL BASEPLATE

SHAPE  
MADE IN CANADA

### ADJUSTABLE FEATURES

1/4-20 & 3/8-16 THREADED HOLES  
TOOLBOX FOR EXTRA SCREWS



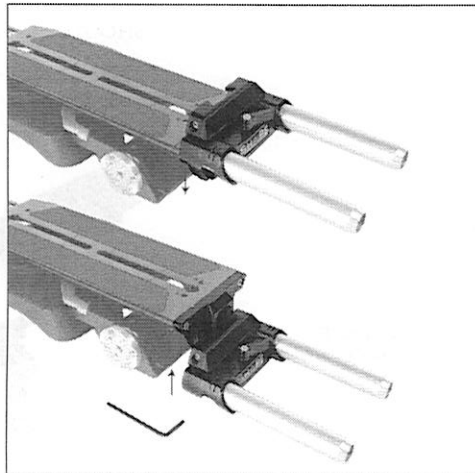
BOÎTE A OUTILS AVEC TROUS FILETÉS  
1/4-20 & 3/8-16 POUR LES VIS CAPTIVES

LOCKING LEVER



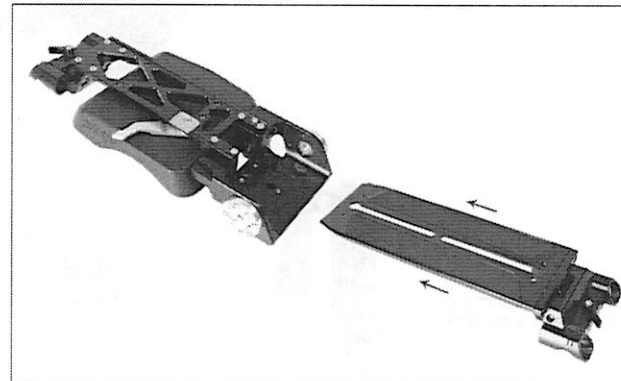
LEVIER DE BARRURE

AJUSTABLE 15MM RODBLOC  
(USE ALLEN KEY)

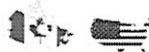


HAUTEUR AJUSTABLE DU RODBLOC  
(UTILISER CLÉ ALLEN)

INSTALL THE SLIDING POSITIONING PLATE  
FROM THE FRONT, LOCKING LEVER OPEN



INSTALLER LA PLAQUE GLISSANTE PAR  
LE DEVANT, LE LEVIER DE BARRURE OUVERT



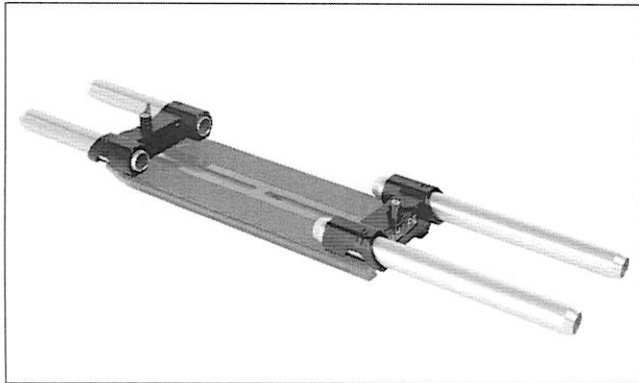
# ASSEMBLY PLAN / PLAN D'ASSEMBLAGE

## REVOLT VCT UNIVERSAL BASEPLATE

SHAPE  
MADE IN CANADA

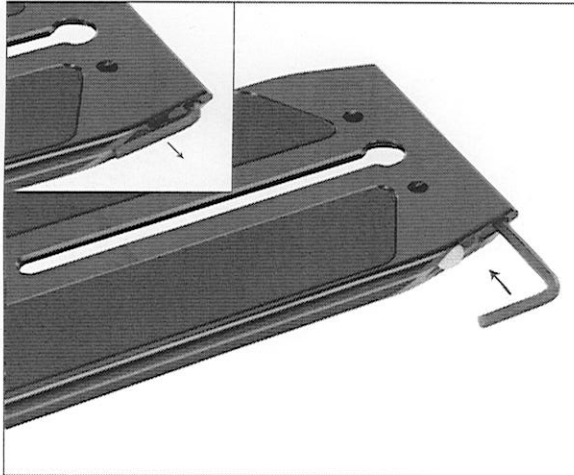
### ADJUSTABLE FEATURES

ROD BLOCS ARE POSITIONED DIRECTLY  
ON TOP FOR RED CAMERAS



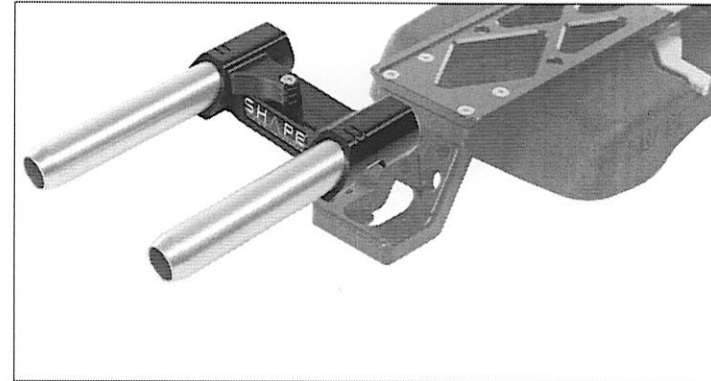
RODBLOCS SONT DIRECTEMENT SUR LE DESSUS  
DE LA PLAQUE POUR LES CAMÉRAS RED

ALLEN KEY STORAGE  
SECURED WITH A MAGNET



AIMANT POUR RANGER LA CLÉ ALLEN

ROD BLOC CAN BE INSTALLED AT THE BACK  
(USE ALLEN KEY)



EMPLACEMENT DU ROD BLOC ARRIÈRE  
(UTILISER CLÉ ALLEN)

SCREW IN A PAIR OF THREADED  
15MM RODS TO USE WITH ARRI AMIRA



AJOUT DE DEUX TIGES 15MM FILETÉS  
POUR UTILISER AVEC ARRI AMIRA

