

**Video 18 S1**  
**Fluid Head**  
**Fluidkopf**  
**Manual / Benutzerinformation**



© by **sachtler**<sup>®</sup>. Alle Rechte vorbehalten / All rights reserved

Originalbetriebsanleitung/Original User Manual

Version: 1.6/02/12

Ausgabedatum / Issue date: 02/12

Bestellnr. / Order no.: S 2021-4981



**sachtler**<sup>®</sup>  
**Vitec Group Videocom Division**  
**[www.vitecgroup.com](http://www.vitecgroup.com)**

Erfurter Strasse 16  
D-85386 Eching  
Germany  
Telefon: (+49 89) 321 58 200  
Telefax: (+49 89) 321 58 227  
E-Mail: [contact@sachtler.de](mailto:contact@sachtler.de)  
Internet: <http://www.sachtler.com>

Postfach / P.O.BOX 2039  
D-85380 Eching  
Germany

---

**Table of contents**

1 Safety instructions / General Information.....1

2 Operating elements .....2

3 Operation.....4

    3.1 Intended use .....4

    3.2 Moving of the pan bar .....4

    3.3 Levelling of the fluid head .....5

    3.4 Mounting of the camera and / or plate.....5

    3.5 Counterbalancing of the camera.....7

    3.6 Setting of the damping .....8

    3.7 Brakes .....8

    3.8 Change of battery .....8

    3.9 Transport setting of damping, counterbalance  
        and brakes .....9

4 Technical Data.....10

5 Accessories .....11

6 Inspection & Cleaning .....11

7 Warranty .....11

## Inhaltsverzeichnis

1	Sicherheitshinweise / Grundlegende Hinweise .....	13
2	Bedienelemente .....	14
3	Betrieb .....	16
3.1	Bestimmungsgemäße Verwendung .....	16
3.2	Schwenkarmverstellung .....	16
3.3	Nivellieren des Fluidkopfes .....	17
3.4	Entnehmen und Einsetzen der Kameraplatte .....	17
3.5	Einstellen der Kamerabalance .....	19
3.6	Einstellen der Dämpfung.....	20
3.7	Bremsen.....	20
3.8	Austausch der Batterie.....	20
3.9	Transportstellung von Dämpfung, Gewichts- ausgleich und Bremsen .....	21
4	Technische Daten.....	22
5	Zubehör .....	23
6	Inspektion & Pflege .....	23
7	Gewährleistung .....	23

**sachtler**



**EC - Declaration of Conformity  
EG - Konformitätserklärung**

Camera Dynamics GmbH  
Erfurter Str. 18  
D - 95386 Eching  
Phone (+49) 89 321 58 200  
Fax (+49) 89 321 58 227  
email [contact@sachtler.de](mailto:contact@sachtler.de)

Here we declare that this product complies with the requirements of the applied directives, standards and regulations for safety and health, if used for its intended application.

This declaration becomes invalid, if any changes have been made without our agreement.

Hiermit erklären wir, dass das hier genannte Produkt aufgrund seiner Bauart in der von uns in Verkehr gebrachten Ausführung den Sicherheits- und Gesundheitsanforderungen der zugrundeliegenden hier genannten EG - Richtlinien und der genannten Normen entspricht.

Bei einer nicht mit uns abgestimmten Änderung an diesem Produkt verliert diese Erklärung ihre Gültigkeit.

Product / Produkt:	<b>Video 18 S1, Video 20 S1</b>
Components / Komponenten:	---
Code number (s) / Codenummer(n):	1810, 2010
Year of first manufacturing / Ab Baujahr:	2010
EC - Directives: EG - Richtlinien:	<b>2004/108/EG</b> <b>Electromagnetic Compatibility / Elektromagnetische Verträglichkeit</b>
Standards and Regulations: Normen und Vorschriften:	EN 55103-1:2006 EN 55103-2:2006

Inspector / Prüfstelle: Camera Dynamics GmbH

Date of Inspection / Prüfdatum: 2010-06

Eching, 25.06.2010

  
Roger Wilson  
Managing Director

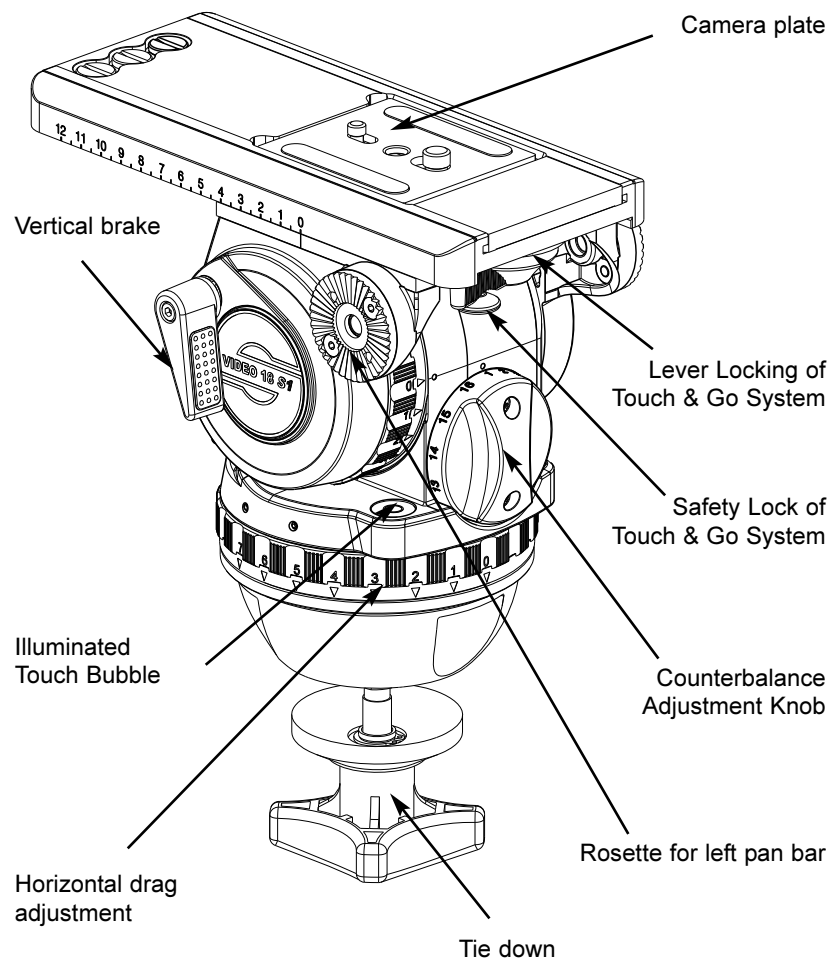
---

## 1 Safety instructions / General Information

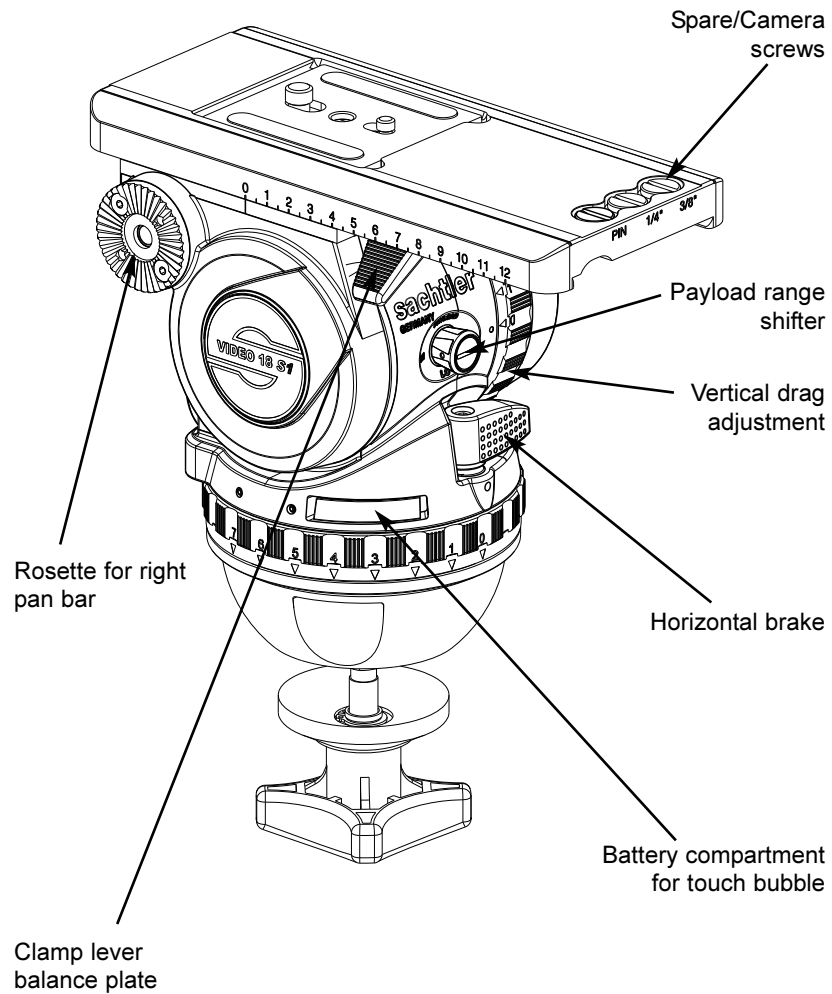
- ⇒ *Before using the fluid head read the manual.*
- ⇒ *Before mounting the fluidhead on the tripod, check if the tripod has a safe standing and if the tripod leg extensions are clamped.*
- ⇒ *Before releasing the tie down on the fluid head (with a mounted camera), the tripod must be secured against fall over.*
- ⇒ *Before releasing the vertical brake (at a non balanced camera set up) or the clamping of the camera-/balance plate the camera must be secured against sudden movement, otherwise there may be a danger of finger trapping.*
- ⇒ *During camera tilt movements with extreme tilt angles there may be a danger of finger trapping between balance plate and housing for users and third persons.*

---

## 2 Operating elements



Pic. 1



Pic. 2



### 3 Operation

#### 3.1 Intended Use

This fluidhead was developed to enable pan- and tilt movements of cameras. The maximum payload is specified in chapter 4.

#### 3.2 Moving of the pan bar

Open the clamping lever of the pan bar and move the pan bar into the desired position. Close the clamping screw of the pan bar. While lifting the lever it will be disengaged and can now be placed in a desired angular position.

During transportation the pan bar can be moved next to the tripod legs.

Caution: Open the clamping screw of the pan bar far enough. The teeth of the pan bar clamp should not chatter while moving the pan bar. Make sure that the teeth interleave with each other when closing the clamping lever of the pan bar.

Use of the enclosed pan bar on the left side of the fluid head is also possible. The pan bar has to be removed from the head and the black plastic cap on its top should be opened and removed with a coin or screw driver. The toothed clamp should be removed and relocated. The plastic cap needs to be tightened again.

---

### 3.3 Levelling of the fluid head

Apply the vertical brake and hold the camera with one hand. Open the clamping screw of the fluid head and move the head in such a way, that the bubble moves into the level's black circle. Tighten the clamping screw firmly.

#### **Touch Bubble**

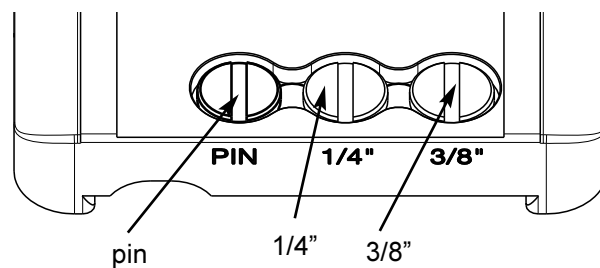
The Video 18 S1 has a self illuminating Touch Bubble which allows easy levelling even under unfavourable lighting conditions. The illumination is activated by strong tapping on the bubble. The bubble will glow up to 20 seconds.

### 3.4 Mounting of the camera and/ or plate

The Video 18 S1 is delivered with the Touch & Go camera quick locking system.

- ⇒ Apply the horizontal and vertical brake.
- ⇒ Hold the camera and/ or plate with one hand.
- ⇒ Grasp the locking lever with your thumb and index finger and pull down the red safety button.
- ⇒ Move the locking lever as far as possible to the left and take out the camera and/ or plate.
- ⇒ Attach the camera plate to the camera or tripod adaptor plate (camera accessory) around the camera's centre of gravity.

- 
- ⇒ A 3/8" screw and a 1/4" screw are provided in the camera plate as a standard fixing solution.
  - ⇒ If you need to attach your camera either with two 3/8" screws or 1/4" screw and pin, just use the screws located in the parking positions, shown in picture 3.
  - ⇒ The 1/4" screw can be placed everywhere. The pin screw needs to be placed in the whole with the 3/8" thread.



Pic. 3

- ⇒ By mounting the camera and/or plate again it will lock automatically and the locking lever will snap back audible into its initial position.

---

### 3.5 Counterbalancing of the camera

- ⇒ Before adjusting the counterbalance of the camera, the center of gravity of the camera must be centered precisely over the axis of the fluid head.
- ⇒ Lock the vertical brake, adjust the vertical setting of the fluid damping to “0”, adjust the knob for the counterbalance setting also to “1” and switch the payload range shifter (Boost Button) on the head’s front side to position “LO”.
- ⇒ Secure the camera with one hand and open the vertical brake.
- ⇒ Should the camera be front or back heavy open the lock of the sliding balance plate (push back red lever underneath the balance plate as far as possible). Keep the camera secured with one hand. Centre the camera weight and compensate for a backheavy setup by sliding the cameraplate forwards and for a frontheavy setup by sliding backwards. The camera should remain in the horizontal position.
- ⇒ Lock the balance plate by pulling the red lever into its initial position.
- ⇒ The fluid head Video 18 S1 is equipped with a sixteen step counterbalance adjustment and payload range shifter on the head’s front side with two positions (High and Low).  
Select the setting which compensates best with your camera set up. Adjusting the lower setting comes immediately effective. The adjustment of the higher setting becomes effective after passing the “0” level while tilting the fluid head.
- ⇒ If you can’t manage to centre the camera, you should move the camera plate to a different position on the tripod mounting adaptor or use the C.O.G plate (# 1063) which is available as an accessory.

### 3.6 Setting of the damping

The Video 18 S1 is equipped with a 7-step damping level horizontally and vertically and a zero setting. By turning the vertical setting and the horizontal setting the desired level of fluid damping is selected. Turn the setting ring to "0" in order to switch off the damping completely.

The different damping levels can only be felt if the horizontal and vertical brakes are open. If you apply damping, the degree of horizontal and vertical damping is identical and thus enables precise diagonal panning movements without jerks and vibrations.

Make sure that you always turn the setting to the next indexed position (arrow pointing on index dot). Engage the retainer pins by slowly panning or tilting the camera.

#### **ATTENTION:**

Panning or tilting the camera with settings between the indexed positions can damage the retainer pins and/or disks.

### 3.7 Brakes

The horizontal brake applies the lock for the pan and the vertical brake for the tilt movement. Both brakes are free off vibrations and can be used during shooting.

### 3.8 Change of the battery

The illumination is powered by one standard type button cell (CR 2032, 3 V) located in the battery holder, which can be opened with a sharp object such as a screwdriver.

Make sure to insert the new batteries according to the "plus" symbol as indicated in the covering plate.

The battery last for about 2000 illumination cycles

---

### **3.9 Transport setting of damping, counterbalance and brakes**

To ensure smooth operation of the setting rings for the damping over the long life time period of the fluid head, you should turn both setting rings from position "0" to maximum position, before and after the use of the fluid head.

Setting during transportation: the most important issue is to open both brakes - horizontal and vertical.

Counterbalance and damping should be set to maximum position.

---

## 4 Technical Data

Payload range overall:	2 kg to 18 kg (4.4 lb to 40 lb)
Boost Button: LO	2 kg to 15 kg (4.4 lb to 33 lb)
HI	5 kg to 18 kg (11 lb to 40 lb)
Counterbalance steps:	16
Camera sliding range	120 mm (4")
Grades of drag:	horizontally and vertically 7 each and 0
Tilt angle:	+90°/-70° (depending on position of counterbalance knob)
panning range:	360°
Temperature range:	-40°C (-40°F) to 60°C (140°F)
Weight:	3,3 kg (7.3 lb)
Camera fitting:	Touch & Go cameraplate 16 camera attached either with 2 x 3/8" screws or 1 x 3/8" screw, 1 x 1/4" screw or 1 x 1/4" screw, 1 pin
Tripod/Pedestal fitting:	100 mm ball
Pan bar:	telescopic with attachment diameter of 18/22 mm (0.7/0.8"), length 350 to 520 mm (13.8 - 20.5")
Battery:	LR 2032, 3 V

---

## 5 Accessories

A C.O.G plate (see chapter 3.5) can be ordered with code no 1063.

An adapter for viewfinder extension is available with code no 3981.

For further accessories please have a look in our catalogue or on our web page [www.sachtler.com](http://www.sachtler.com).

## 6 Inspection & Cleaning

You should clean your fluid head from time to time using a soft clove. For heavier dirt you should use a soft brush and a mild detergent. Regularly inspections are not prescribed.

## 7 Warranty

The warranty expires if

⇨ *the fluid head was operated improperly or not in line with the specified technical data, or*

⇨ *the head housing was opened by unauthorised personnel.*

We reserve the right to make changes based on technical advances.

Please register at [www.sachtler.com](http://www.sachtler.com) for an extended warranty period.





---

## 1 Sicherheitshinweise / Grundlegende Hinweise

- ⇒ *Vor Benutzung des Fluidkopfes muß die Benutzerinformation gelesen werden.*
- ⇒ *Vor Montage des Fluidkopfes auf ein Stativ muß das Stativ auf sicheren Stand und die Stativbeinauszüge auf sichere Klemmung überprüft werden.*
- ⇒ *Vor Lösen der Klemmschale, muß das Stativ bei aufgesetzter Kamera gegen Umkippen gesichert werden.*
- ⇒ *Vor Lösen der Vertikalbremse (bei noch nicht eingestellter Kamerabalance) oder der Klemmung der Kamera-/Balanceplatte muß die Kamera gegen plötzliche Bewegung gesichert sein, da sonst die Gefahr des Fingereinklemmens besteht.*
- ⇒ *Bei Kameraschwenks mit extremen Neigewinkeln besteht für den Bediener oder Dritte die Gefahr sich die Finger zwischen Kameraverschiebplatte und Gehäuse zu klemmen.*

## 2 Bedienelemente

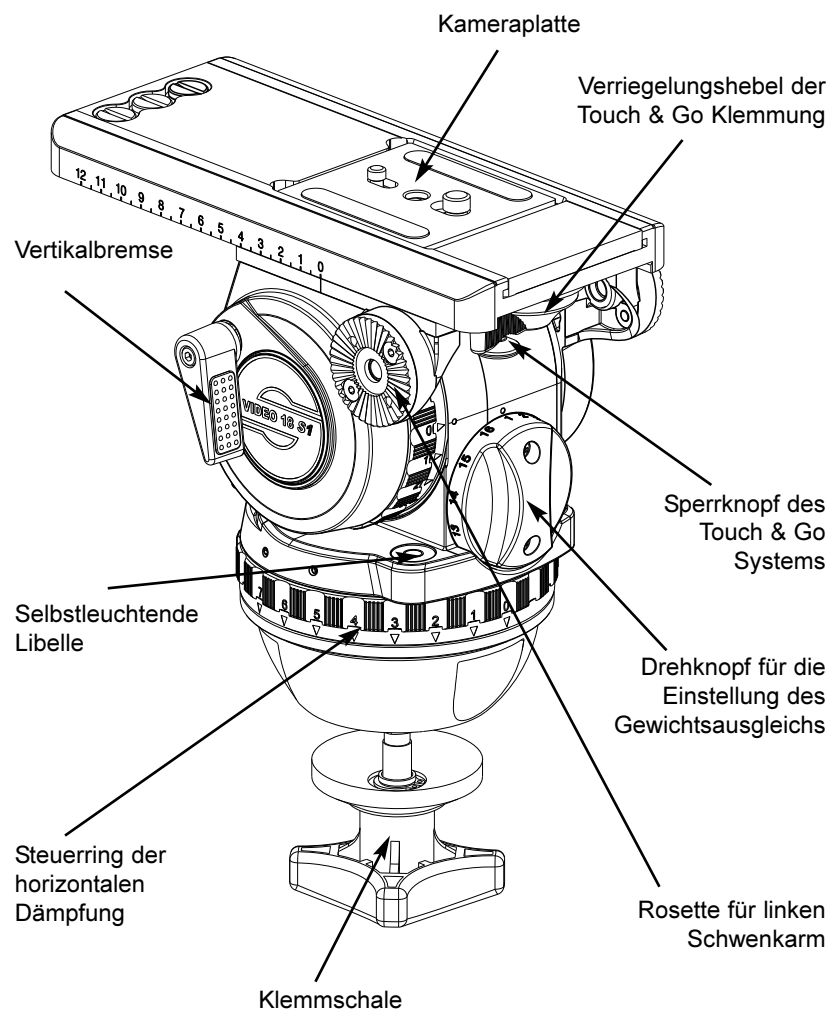


Abb. 1

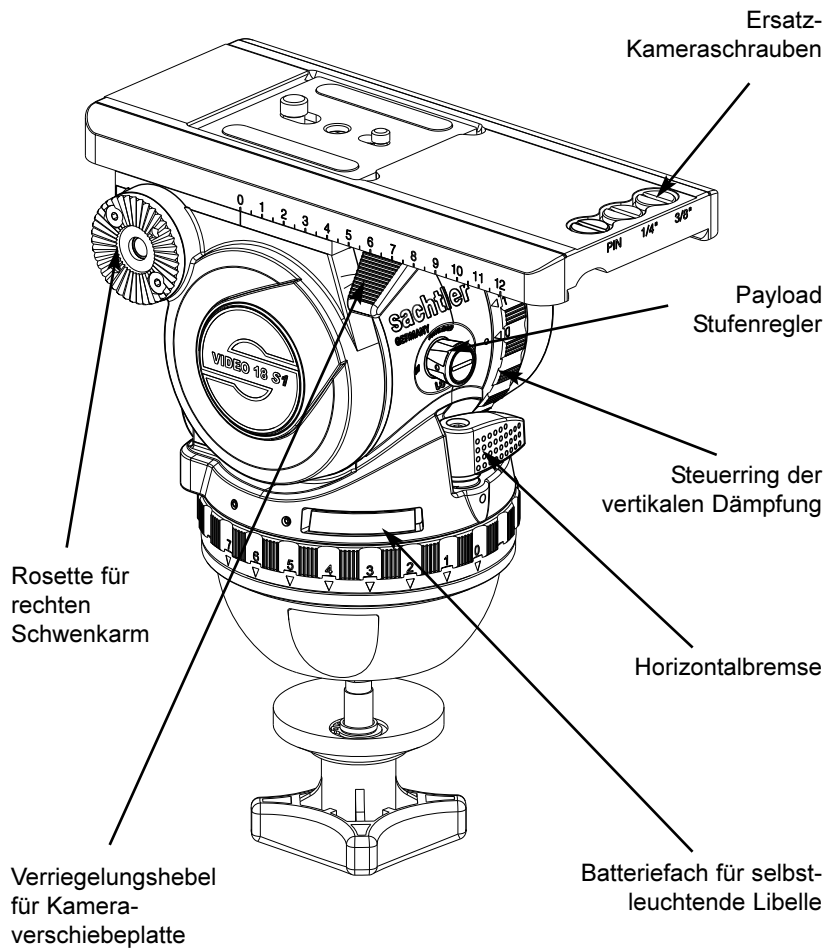


Abb. 2

---

## 3 Betrieb

### 3.1 Bestimmungsgemäße Verwendung

Der Fluidkopf wurde für Schwenk- und Neigebewegungen von Kameras entwickelt. Die maximale Traglast ist in Kapitel 4 spezifiziert.

### 3.2 Schwenkarmverstellung

Lösen Sie den Klemmhebel des Schwenkarms und bringen Sie den Schwenkarm in die gewünschte Position. Durch Anheben und Drehen kann die Stellung des Klemmhebels variiert werden. Schließen Sie die Klemmschraube des Schwenkarms. Für den Transport kann der Schwenkarm an die Stativbeine geschwenkt werden.

Achtung: Lösen Sie die Klemmschraube des Schwenkarms weit genug. Die Zahnkränze der Schwenkarmenlenkung sollten beim Verstellen kein Rattern verursachen. Achten Sie darauf, daß beim Klemmen des Schwenkarms die Verzahnungen bündig ineinander greifen.

Wollen Sie den mitgelieferten Schwenkarm auf der linken Seite des Fluidkopfes anbringen, so kann das Klemmstück mit Flügelschraube, welches zur Anlenkung an den Fluidkopf dient, versetzt werden. Dazu den Schwenkarm vom Fluidkopf abschrauben, schwarze Plastikkappe mit Hilfe einer Münze oder eines Schraubendrehers lösen und entfernen; Klemmstück abnehmen, umsetzen, Plastikkappe wieder einschrauben und festziehen.

---

### 3.3 Nivellieren des Fluidkopfes

Schließen Sie die Vertikalbremse und sichern Sie die Kamera mit einer Hand. Lösen Sie die Klemmschale des Fluidkopfes und richten Sie den Kopf so aus, daß die Luftblase der Libelle im schwarzen Kreis steht. Klemmschale danach gut festziehen.

#### **Beleuchtete Wasserwaage (Libelle)**

Der Video 18 S1 verfügt über eine selbstleuchtende Libelle, um auch bei ungünstigen Lichtverhältnissen leicht Nivellieren zu können. Durch kräftiges Antippen der Libelle wird die Beleuchtung aktiviert. Die Libelle leuchtet ca. 20 Sekunden.

### 3.4 Entnehmen und Einsetzen der Kameraplatte

Der Video 18 S1 ist mit einem Touch & Go Kamera-Schnellverschluß ausgestattet.

- ⇒ Schließen Sie Horizontal- und Vertikalbremse.
- ⇒ Fassen Sie die Kamera(platte) mit der einen Hand.
- ⇒ Verriegelungshebel mit Daumen und Zeigefinger der anderen Hand greifen und den roten runden Sperrknopf nach unten ziehen.
- ⇒ Verriegelungshebel bis zum linken Anschlag drücken und dabei Kamera(platte) entnehmen.
- ⇒ Befestigen Sie die Kameraplatte ungefähr im Schwerpunkt der Kamera an der Stativadapterplatte (Kamerazubehör bzw. der Kamera).

- ⇨ Eine 3/8" Schraube und eine 1/4" Schraube sind in der Kameraplatte als Standard-Befestigung vorgesehen.
- ⇨ Falls Sie Ihre Kamera entweder mit zwei 3/8" Schrauben oder mit einer 1/4" Schraube und einem Pin befestigen wollen, haben Sie die Möglichkeit, die in den Parkpositionen (siehe Abb. 3) positionierten Schrauben zu verwenden.
- ⇨ Die 1/4" Schraube kann überall in der Kameraplatte positioniert werden. Die Pinschraube muß in die Bohrung mit dem 3/8" Gewinde geschraubt werden.

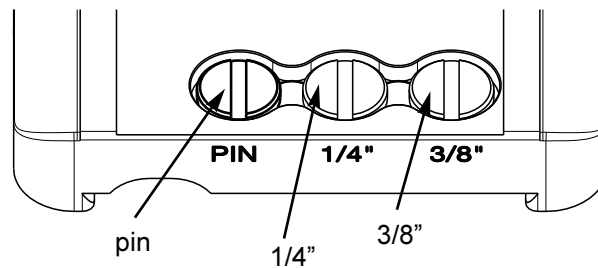


Abb. 3

- ⇨ Beim Wiederaufsetzen der Kamera(platte) verriegelt sie sich automatisch und der Verriegelungshebel schnellt in die Ausgangsposition zurück (hörbares Einschnappen).

---

### 3.5 Einstellen der Kamerabalance

- ⇒ Zur Einstellung der Kamerabalance ist es notwendig, zuerst den Schwerpunkt der Kamera genau über dem Drehpunkt des Fluidkopfes zu zentrieren.
- ⇒ Aktivieren Sie die vertikale Bremse, stellen Sie den Steuerring der vertikalen Dämpfung auf Stellung "0", wählen Sie am Drehschalter der Kamerabalanceeinstellung die Stufe "1" und wählen sie am Boost Button (an der Vorderseite des Fluidkopfes) die Stellung "LO".
- ⇒ Sichern Sie die Kamera mit einer Hand und lösen Sie die vertikale Bremse.
- ⇒ Sollte die Kamera front- oder hecklastig sein, muß der Kameraschwerpunkt über den Drehpunkt des Fluidkopfes gebracht werden. Lösen Sie dazu die Klemmung der Balanceplatte (roten Hebel unterhalb der Balanceplatte nach links oben ziehen). Schieben Sie die Kamera nach vorne bei Hecklastigkeit und zurück bei Frontlastigkeit. Die Kamera sollte horizontal stehenbleiben.
- ⇒ Klemmen Sie die Balanceplatte, indem Sie den roten Klemmhebel nach rechts oben ziehen.
- ⇒ Der Fluidkopf Video 18 S1 verfügt über einen 16-stufigen Gewichtsausgleich und einen Payload Range Umschalter an der Vorderseite des Kopfes mit den zwei Stellungen High und Low. Wählen Sie die Stufe, die Ihre Kamera am besten balanciert. Das Anwählen der niedrigeren Stufe wird sofort - bei jedem Schwenkwinkel - aktiv. Das Anwählen der höheren Stufe wird erst aktiv, nachdem der Fluidkopf durch die Null-Lage geschwenkt wird.



- 
- ⇒ Falls es Ihnen nicht gelingt, die Kamera zu zentrieren, schrauben Sie die Kameraplatte an eine andere Position der Stativadapterplatte oder verwenden Sie ggf. die als Zubehör erhältliche C.O.G. Platte (# 1063).

### 3.6 Einstellen der Dämpfung

Der Video 18 S1 verfügt horizontal und vertikal über je sieben Dämpfungsstufen und eine Nullstellung. Durch Drehen an den Steuerringen wird die Fluiddämpfung ein- oder ausgeschaltet. In der Nullstellung ist die Dämpfung völlig abgeschaltet. Die verschiedenen Einstellungen sind nur bei geöffneter Horizontal- und Vertikalbremse spürbar.

Die Stärke der Dämpfung der entsprechenden Stufen ist in horizontaler und vertikaler Richtung identisch. Somit sind saubere, ruckfreie Diagonalebewegungen möglich. Einstellung nur auf voller Raststellung (Pfeil zeigt auf Indexpunkt). Durch einen ersten langsamen Schwenk rasten die Schaltstifte ein.

**ACHTUNG:** Bei Lastschwenks zwischen den Raststellungen können die Schaltstifte und/oder die Rastscheiben beschädigt werden.

### 3.7 Bremsen

Die Horizontalbremse löst die Klemmung für die horizontale und die vertikale Bremse für vertikale Schwenks. Beide Bremsen können während der Aufnahme vibrationsfrei betätigt werden.

### 3.8 Austausch der Batterie

Im Batteriefach befindet sich eine handelsübliche Standard Knopfzelle vom Typ CR 2032, 3V.

Mit Hilfe eines spitzen Gegenstandes (Schraubenzieher o. ä.) öffnen Sie dieses Fach. Vergewissern Sie sich, daß die neuen Batterien entsprechend der "plus"

Kennzeichnung des Batteriefaches eingelegt werden. Eine Batterie reicht für ca. 2000 Beleuchtungsvorgänge.

### **3.9 Transportstellung von Dämpfung, Gewichtsausgleich und Bremsen**

Um die Leichtgängigkeit der Steuerringe für die Dämpfung über die lange Lebensdauer eines Sachtler Fluidkopfes zu erhalten, sollten vor und nach dem Dreh beide Steuerringe von Stellung "0" bis zur maximalen Dämpfungsstufe durchgeschaltet werden.

Einstellungen während des Transports: das Wichtigste ist, beide Bremsen - horizontal und vertikal - zu lösen. Gewichtsausgleich und Dämpfungen sollten jeweils auf maximaler Stufe eingestellt sein.

---

#### 4 Technische Daten

Traglastbereich gesamt:	2 kg bis 18 kg
Boost Button: LO	2 kg to 15 kg
HI	5 kg to 18 kg
Anzahl der Stufen des Gewichtsausgleichs:	16
Verschiebeweg der Kameraplatte:	120 mm
Dämpfungsstufen:	je 7 horizontal, vertikal und 0
Neigebereich:	+90°/-70° (abhängig von der Stellung des Gewichtsausgleichs-Drehknopfes)
Schwenkbereich:	360°
Temperaturbereich:	-40°C bis 60°C
Eigengewicht:	3,3 kg
Kameraanschluß:	Touch & Go Kameraplatte 16, Befestigung der Kamera entweder mit 2 x 3/8" Schrauben oder 1 x 3/8" Schraube, 1 x 1/4" Schraube oder 1 x 1/4" Schraube, 1 pin
Stativanschluß:	100 mm Halbkugel
Schwenkarm:	ausziehbar mit Befestigungsdurchmesser 18 / 22 mm, Länge 350 bis 520 mm
Batterie:	LR 2032, 3 V

---

## 5 Zubehör

Die C.O.G. Platte (siehe Kapitel 3.5) hat die Code-Nr. 1063.  
Ein Adapter für eine Sucherlupenstütze ist unter der Code-Nr. 3981 erhältlich.

Weiteres Zubehör finden Sie in unserem Katalog oder auf unserer Internetseite [www.sachtler.com](http://www.sachtler.com).

## 6 Inspektion & Pflege

Sachtler Fluidköpfe sollten gelegentlich mit fusselfreien Tüchern abgewischt werden, um Staubablagerung zu entfernen. Bei stärkerer Verschmutzung können Schmutzablagerungen mit einer weichen Bürste und mildem Reinigungsmittel entfernt werden. Eine Inspektion nach Intervallen ist für die Fluidköpfe nicht vorgesehen.

## 7 Gewährleistung

Der Gewährleistungsanspruch verfällt, wenn

- ⇨ *der Fluidkopf unsachgemäß und außerhalb der spezifizierten technischen Daten betrieben wurde oder*
- ⇨ *das Grundgehäuse von einer nicht autorisierten Service-Stelle geöffnet wurde.*

Technische Änderungen vorbehalten.

Bitte registrieren Sie sich unter [www.sachtler.de](http://www.sachtler.de), um einen erweiterten Gewährleistungszeitraum zu erhalten.



**BRAZIL**  
Vitec Brazil Technologies Ltda  
Rua Quintana, 950 - cj.32  
Brooklin  
São Paulo, 04569-011  
Brazil  
Tel: +55 11 5102 4001  
Fax: +55 11 5103 1164

**CHINA**  
Vitec China  
Rm 706, Tower B  
Derun Building  
YongAn Dongli A No.8  
Jianwai Ave., Chaoyang District  
100022 Beijing  
China  
Tel: +86 10 8528 8748  
Fax: +86 10 8528 8749

**FRANCE**  
Vitec Videocom  
171, Avenue des Grésillons  
92635 Gennevilliers CEDEX  
France  
Tel: +33 8 20 82 13 36  
Fax: +33 8 25 82 61 81

**GERMANY**  
Vitec Videocom GmbH  
Headquarters  
Erfurter Strasse 16  
85386 Eching  
Germany  
Tel: +49 89 321 58 200  
Fax: +49 89 321 58 227

Planiger Strasse 34  
55543 Bad Kreuznach  
Germany  
Tel: +49 671 483 43 30  
Fax: +49 671 483 43 50

**JAPAN**  
Sachtler Japan  
P.A. Building 4F  
3-12-6 Aobadai  
Meguro-ku  
Tokyo 153-0042  
Japan  
Tel: +81 3 5457 1381  
Fax: +81 3 5457 1382

**SINGAPORE**  
Vitec Videocom Pte Ltd.  
6 New Industrial Road  
#02-02 Hoe Huat Industrial Building  
Singapore 536199  
Tel: +65 629 757 76  
Fax: +65 629 757 78

**UK**  
Vitec Videocom Ltd.  
William Vinten Building  
Western Way  
Bury St. Edmunds  
Suffolk IP33 3TB  
UK  
Tel: +44 1284 776 700  
Fax: +44 1284 750 560  
Sales Fax: +44 1284 757 929

**USA**  
Vitec Videocom Inc.  
709 Executive Blvd.  
Valley Cottage  
New York 10989  
USA  
Tel: +1 845 268 0100  
Fax: +1 845 268 9324



for more information, visit  
[www.sachtler.com](http://www.sachtler.com)

---