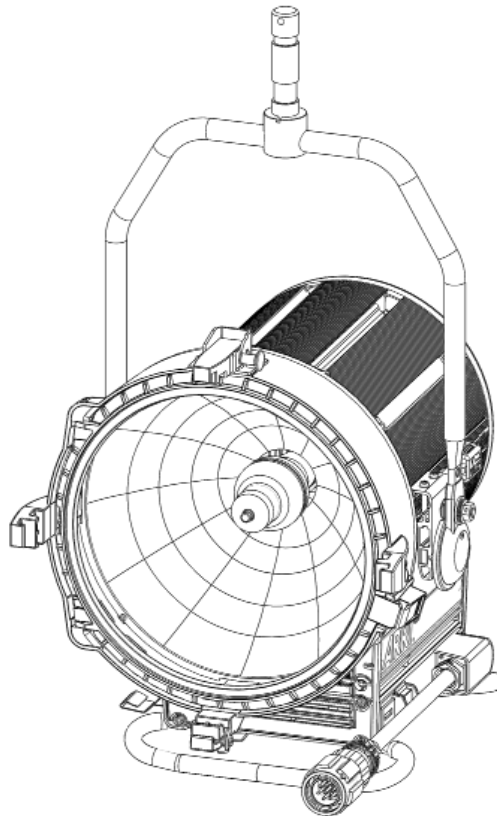


ARRI[®]

Lichttechnik

Kurzanleitung Short Instructions

Stand: 12 / 2011
Status: 12 / 2011



ARRI M 40/25
ARRI AS 40/25

Arnold & Richter Cine Technik GmbH & Co. Betriebs KG
D-83071 Stephanskirchen
Germany

Kontaktinformationen unter WWW.ARRI.COM
For contact information visit WWW.ARRI.COM

Allgemeine Hinweise:

- Die ARRI-Scheinwerfer M 40/25 und AS 40/25 sind für den professionellen Einsatz im Studio und bei Außenaufnahmen bestimmt und dürfen ausschließlich von befähigten Personen betrieben werden.
- Lesen Sie diese Bedienungsanleitung sehr sorgfältig vor der ersten Inbetriebnahme. Der folgende Text enthält wichtige Hinweise für die Handhabung von ARRI Beleuchtungsgeräten.
- Beachten Sie in Ihrem eigenen Interesse die Sicherheits- und Warnhinweise.
- Beachten Sie auch die Bedienungsanleitung der Vorschaltgeräte und der Lampen.
- Bewahren Sie diese Betriebsanleitung auch für eventuelle Nachbesitzer sorgfältig auf.
- Entsorgen Sie unserer Umwelt zuliebe das Verpackungsmaterial in einer entsprechenden Entsorgungsstelle.
- Defekte Scheinwerfer, bzw. defektes Zubehör müssen sachgerecht über entsprechende Entsorgungsstellen entsorgt werden. Weitere Informationen zur Entsorgung von Verpackungsmaterial, bzw. Elektrobauteilen erhalten Sie von Ihrem Händler oder der Gemeinde, bzw. Stadtverwaltung.
- Verwenden Sie nur Originalersatzteile und Originalzubehör (siehe ARRI Service-Werkstättenachweis, S. 6, oder WWW.ARRI.COM).

Wichtige Sicherheitshinweise:

- **VORSICHT: Hochspannung ! Lebensgefahr ! Vor dem Lampenwechsel allpolig vom Netz trennen!**
- **Vorsicht heiße Lampe!**
Lampe muss vor dem Wechseln ausreichend abgekühlt sein.
- Scheinwerfer nicht ohne Lampe einschalten!
- Scheinwerfer nicht ohne Doppelschutzglas (17) und Reflektor (23) betreiben!
- Schutzvorrichtungen dürfen nur zu Servicezwecken von Fachpersonal entfernt werden und sind anschließend sofort wieder anzubringen.
- Der Sicherheitsschalter (28/Abb.8) an der Linsenfassung darf in keinem Fall überbrückt werden!
- Kabel nicht zum Transport oder Aufhängen des Scheinwerfers missbrauchen!
- Achtung! Das Lampengehäuse kann hohe Temperaturen annehmen. Beachten Sie die Werte in der Tabelle auf Seite 4, bzw. den Hinweis auf dem Typenschild Ihres Scheinwerfers.
- Lüftungsschlitze dürfen nicht abgedeckt werden.
- Halten Sie die Anschlusskabel vom Scheinwerfer fern.
- Direkte Bestrahlung anderer Scheinwerfer vermeiden. Gefahr der Überhitzung.
- Entnehmen Sie die Lampe für den Transport aus dem Scheinwerfer. Lampenklemmhebel (26/Abb.9) nicht ohne Leuchtmittel schließen.
- Bei jeglichen sichtbaren Schäden der Bauteile darf der Scheinwerfer nicht mehr verwendet werden. Sind Schäden feststellbar müssen die betreffenden Teile ausgewechselt werden, oder es muss eine ARRI Service-Werkstatt kontaktiert werden (siehe ARRI Service-Werkstätten, S. 6). Überprüfen Sie Ihr Gerät vor jedem Gebrauch auf folgende mögliche Schäden:

Bauteil	mögliche Schäden
Lampe	defekt, matt, deformiert
Kabel	deformiert, Schnitte, angeschmort
Stecker	deformiert, Bruch, angeschmort
Lampenhalter	Bruch, Risse, angeschmort
Reflektor	matt, deformiert, fehlt
Doppelschutzglas	Bruch, Kratzer, fehlt
Stativzapfen	locker, deformiert, Risse

- Verwenden Sie ausschließlich ARRI Originalersatzteile und ARRI Originalzubehör.

Sicherung des Scheinwerfers und des Zubehörs:

- Bei hängendem Betrieb muss der Scheinwerfer, wie auch das verwendete Zubehör, mittels eines Sicherungsseiles durch den Haltebügel (2), gegen Herabfallen gesichert werden. Das Sicherungsseil muss ausreichend dimensioniert sein und ist kurz zu halten.

Notes:

- ARRI M 40/25 and AS 40/25 lampheads are intended for professional studio and location applications and may only be operated by qualified persons.
- Please read the following operating instructions very carefully before using this fixture for the first time. They contain important information on the operation of ARRI lighting equipment.
- For your own safety, please follow all safety instructions and warnings.
- Please also follow the operating instructions of the lamp and ballast manufacturers.
- Please keep these operating instructions for you and subsequent users to reference in the future.
- Please dispose of the packing material at your local recycling center.
- Defective lampheads or equipment must be disposed of at an appropriate waste disposal center. For further information, please ask your retailer or enquire at your local authorities.
- Only use ARRI spare parts and accessories (see ARRI Service Locations, p. 6 or WWW.ARRI.COM).

Important Safety Instructions:

- **CAUTION: High voltage ! Danger of Life ! Before replacing the lamp, disconnect lamphead from power supply or mains.**
- **Caution! Lamp may be hot!**
Allow the lamp to cool down sufficiently before replacing it.
- Do not switch on the lamphead without lamp!
- Do not switch on the lamphead without double protection glass (17) and reflector (23)!
- Protection devices may not be removed except for service purpose by qualified personnel and must be reattached immediately.
- Warning! Do not bridge safety switch (28/fig.8) at the lens door!
- Do not misuse the lamphead cables for transport or suspension of lamphead!
- CAUTION! The housing of the lamphead can reach high temperatures. The maximum values are listed in the table of technical data on page 4, or on the identification plate on the side of the lamphead.
- Do not cover any ventilation slots.
- Always keep the cables at appropriate distance from the housing.
- Do not directly illuminate other lampheads. Risk of overheating or fire!
- Always remove the lamp from the lamphead for transport. Do not close lamp lock lever (26/fig.9) without lamp.
- Do not operate the lamphead if it shows any visible damage. In case of damage, replace the defective parts or contact an ARRI service station (see page 6). Check your fixture before every use for any of the following possible defects:

part	possible damage
lamp	dull, deformed, burnt out
cable	deformed, cuts, burnt
connector	deformed, broken, burnt
lamp holder	burnt, pitted, cracked, broken
reflector	dull, deformed, missing
double protect glass	broken, scratched, missing
spigot	loose, deformed, cracked

- Only use ARRI spare parts and accessories.

Protection of Lamphead and Accessories:

- When mounting the fixture in a hanging position, additionally secure the fixture with a safety cable from the mounting pipe or truss through the stirrup (2). Accessories, not secured with a safety *top latch* on the fixture must be secured with a safety cable as well. The safety cable must be properly dimensioned for the fixture and application.

- Die Tragfähigkeit des Sicherungsseiles und der Verbindungsglieder muss mindestens für das 10-fache Gewicht des zu tragenden Scheinwerfersystems, wie auch des Zubehörs, ausgelegt sein.
- Bei hängendem Betrieb des Scheinwerfers muss sichergestellt werden, dass das Zubehör korrekt eingesetzt ist (Torsicherung (18) verriegelt, optionale zweite Torsicherung (12) eingerastet).
- Stative müssen standsicher aufgestellt und für die Traglast ausreichend ausgelegt sein (Gewicht von Zuleitungen und Zubehör beachten!). Beachten Sie hierzu auch die Hinweise auf dem "Sicherheitsmerkblatt: ARRI-Scheinwerfer"; L5.40731.D
- ACHTUNG: Querbelastungen können zu Deformation oder Bruch des Stativzapfens (1) und / oder des Haltebügels (2) führen!

Inbetriebnahme:

Benötigtes Werkzeug

- Drehmomentschlüssel / Innensechskant Größe 10 (50 Nm)

Montage Stativzapfen

- Den Stativzapfen (1) auf die Bohrung im Haltebügel aufsetzen, Schraube mit Scheibe und Federring eindrehen und mit Drehmomentschlüssel auf **50Nm** festziehen. (Bei Fragen siehe ARRI Service-Werkstätten, S. 6)

- The carrying capacity of the safety rope must be rated at a minimum of 10 times the weight of the lamphead system including accessories.
- When the lamphead is operated in a hanging position, please ensure that the accessories are installed correctly. (top latch (18) locked, optional barndoor catch (12) snapped in).
- Stands must be set up in a stable position and capable of carrying the load of the lamphead including accessories and cables (please refer to our safety leaflet "Operating Your ARRI Lampheads Safely"; L5.40731.E.
- CAUTION: Lateral load can cause deformation or breaking of the spigot (1) and / or the stirrup (2) !

Placing into Operation:

Required Tools

- Torque wrench / Allen key No. 10 (50 Nm/37 foot pounds of torque)

Mounting Spigot

- Place the spigot (1) onto the boring in the stirrup, insert the screw with washer and spring washer and fasten it with the torque wrench to **50Nm / 37 foot pounds of torque**. (For questions see ARRI Service Locations, p. 6 or www.ARRI.com).

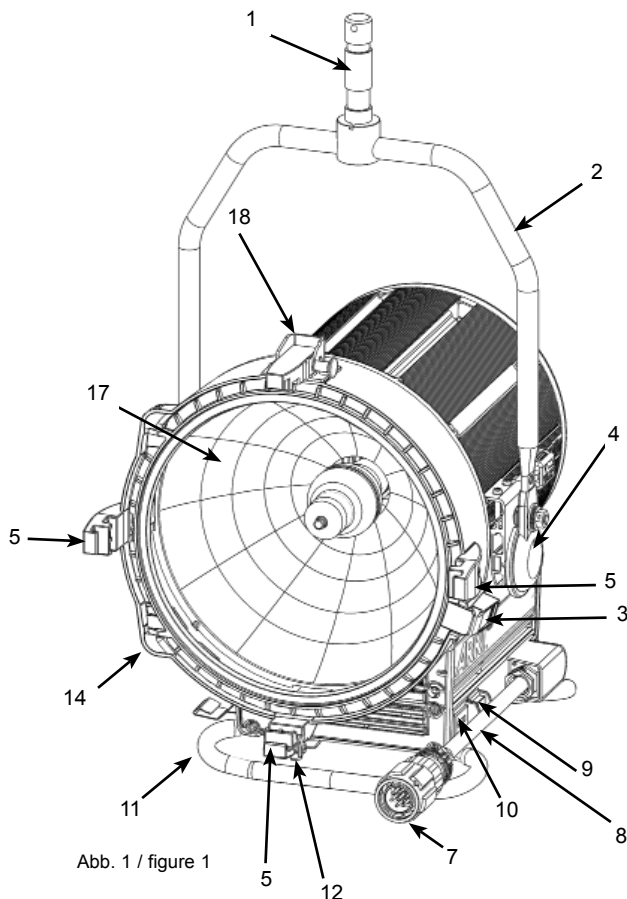


Abb. 1 / figure 1

- 1 Stativzapfen / spigot
- 2 Haltebügel / stirrup (bale)
- 3 Verschlusshaken / door catch
- 4 Bügellager / stirrup bracket
- 5 Halteklauve / accessory bracket
- 6 Kabelklemme / cable clip
- 7 Gerätestecker / device connector
- 8 Scheinwerferkabel / mains cable
- 9 EIN/AUS-Schalter / ON/OFF switch
- 10 Betriebsstundenzähler / hour counter (optional)
- 11 Kufe / skid
- 12 zweite Torsicherung / barndoor catch (optional)
- 13 Fokusknopf / focus knob
- 14 Linsenfassung / lens door
- 16 Bügelmehel / tilt lock lever
- 17 Doppelschutzglas / double protection glass
- 18 Torsicherung / top latch
- 19 Mantelstromblech / baffle
- 20 Typenschild / identification plate

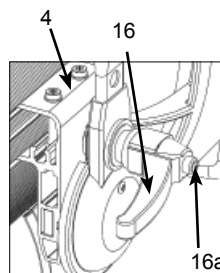


Abb. 3 / figure 3

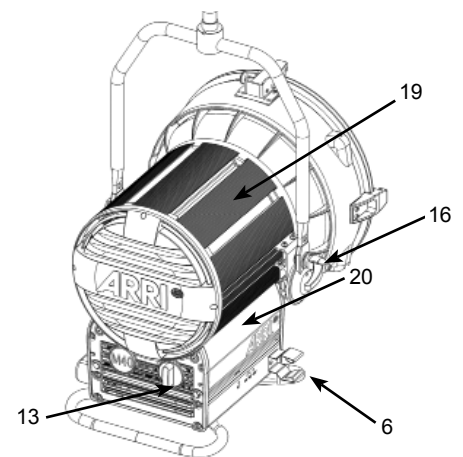


Abb. 2 / figure 2

Einsetzen der Lampe

- Vor jeder Überprüfung muss der Scheinwerfer vom Netz getrennt sein.
- Überprüfen Sie den Scheinwerfer auf Beschädigungen (vgl. Tabelle S. 2).
- Überprüfen Sie vor dem Einsetzen der Lampe, ob diese funktionsfähig ist, dann setzen Sie die Lampe ein. Beschädigte Lampen dürfen nicht in Betrieb genommen werden. Der feste Sitz der Lampe im Sockel und in der Fassung ist vor jeder Inbetriebnahme zu überprüfen. (s. hierzu Abschnitt "Lampenwechsel / Einsetzen der Lampe").

Anschluss des Vorschaltgerätes

- Verwenden Sie ausschließlich ARRI-Vorschaltgeräte! Nur so kann ein sicherer Betrieb Ihres ARRI-Scheinwerfers gewährleistet werden.
- Wichtig! Bitte beachten Sie die Bedienungsanleitung des Vorschaltgerätes!
- Vergewissern Sie sich, dass das für den Anschluss vorgesehene ARRI-Vorschaltgerät ausgeschaltet ist.
- Verbinden Sie den Anschlußstecker des Scheinwerfers mit der Ausgangsbuchse des Vorschaltgerätes.
- Verbinden Sie den Netzstecker des Vorschaltgerätes mit der Steckdose.
- Zum Einschalten, den Scheinwerfer am EIN/AUS-Schalter (9) auf ON oder Stellung I einschalten.
- Indem Sie nun das ARRI-Vorschaltgerät einschalten, wird der Scheinwerfer in Betrieb genommen.

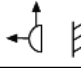
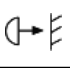
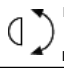
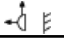
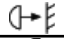

Inserting the lamp

- Before every inspection the lamphead must be disconnected from the power supply or mains.
- Check the lamphead for damage (cp. table p. 2)
- Before inserting, visually check the lamp for functionality. Damaged lamps must not be operated. Ensure the lamp is firmly fastened in its socket before every use (cp. paragraph "Lamp Exchange / Inserting Lamp")

Connecting the Ballast

- Only use ARRI ballasts! Otherwise a safe operation of your ARRI lamphead cannot be guaranteed.
- Important! Please observe the operating instructions of the ballast manufacturer.
- Ensure that the ARRI ballast is switched off.
- Insert the connector of the lamphead (male) into the ballast output connector (female).
- Connect the power plug of the ballast with the mains power outlet.
- Switch on the lamphead by switching the ON/OFF switch (9) to the "ON" position.
- By switching on the ARRI ballast, the lamphead will be powered on.

Technische Daten / Technical Data:

Type	empfohlene Leuchtmittel / recommended bulbs	t _o			 max ..° up max ..° down
M 40/25 AS 40/25	4000 W, G38	250°C	1,0 m	5 m 10m	± 90°
Nomenklatur / technical terms					
t _o	= maximale äußere Leuchtentemperatur im Beharrungszustand / maximum surface temperature				
	= minimaler Abstand zu brennbaren Werkstoffen und Personen / minimum distance to flammable objects and persons				
	= minimaler Abstand zu angestrahlten Flächen / minimum distance to illuminated areas				
	= maximaler Neigewinkel nach oben und unten / maximum tilting angle up and down				

Maximale Umgebungstemperatur / maximum ambient temperature = 45°C

Das Gewicht des jeweiligen Scheinwerfers (*ohne Zubehör und Kabel !*) steht auf dem Typenschild des Produkts.

The weight of the individual lampheads (*excluding accessories and cables !*) is stated on the product itself.

Produktbeschreibung M 40/25 und AS 40/25:

- Alle Bedienelemente sind übersichtlich und leicht zugänglich angeordnet.
- Die Torsicherung (18) ermöglicht den raschen Austausch des 4-Flügeltors, von Filterrahmen und sonstigem Zubehör. Eine optionale zweite Torsicherung (12) verriegelt das Flügeltor zusätzlich und sorgt für besonders sicheres Arbeiten.
- Die Scheinwerfer sind mit einem 28mm-Zapfen (1) für den Stativ- wie auch hängenden Betrieb ausgelegt.
- Eine neue Bügelklemmung, bestehend aus einer abriebfesten Edelstahl-Frictionsscheibe, sorgt für ausreichende Klemmung auch bei Einsatz von schwerem Zubehör.
- Easy Pull Torsicherung
- Die Scheinwerfer sind sowohl für den Studio- als auch für den Außeneinsatz konzipiert und erfüllen die Anforderungen des Schutzgrades IP23 (spritzwassergeschützt).
- Kufe (11) an der technischen Bodenwanne für verbesserte Handhabung.

Product Description M 40/25 and AS 40/25:

- All operating elements are clearly arranged and easily accessible.
- The top latch (18) enables you to exchange the 4-leaf barn door, filter frames and other accessories very quickly. The optional barndoor catch (12) locks the barndoor in the accessory bracket and provides for extra safety.
- The lampheads are equipped with a 28mm spigot (1) for stand or hanging operation.
- The new tilt lock which consists of an abrasion-resistant friction disk made of stainless-steel ensures firm locking even with heavy accessory.
- Easy pull top latch
- The lampheads have been designed for location and studio applications and comply with the requirements of protection grade IP23 (wet location).
- Skid (11) attached to technical cassette for easy handling.

Weitere Besonderheiten der M 40/25 und AS 40/25 Scheinwerfer Further Special Features of M 40/25 and AS 40/25 Lampheads

- Doppelschutzglas (beide UV-beschichtet) (17) für optimale Lichtausbringung. Bitte befolgen Sie die Mindestabstände zu Personen (siehe Seite 4 / technische Daten)
- Lampenfassung (27) passend für G38 -Lampensockel.
- Definierter Endanschlag für Lampenklemmhebel.
- Vereinfachte Wartung durch überarbeiteten Gehäuseaufbau sowie Vereinheitlichung der Schraubverbinder.
- Betriebsstundenzähler (10).
- Alle Scheinwerfer erfüllen die europäische RoHS-Richtlinie.
- Alle Scheinwerfer für den internationalen Markt sind TÜV-GS und CB-zertifiziert; alle Scheinwerfer für den amerikanischen und kanadischen Markt sind cNRTL-zertifiziert.
- Double glass (both UV coated) (17) for protection against UV radiation. Please follow minimum distance to persons (see table 4/ technical datas)
- Lamp holder (27) suitable for G38 lamp socket.
- Defined lock position for lamp lock lever.
- Improved housing construction and uniform screw format provide easy maintenance.
- Hour counter (10).
- All lampheads comply with the European RoHS standard.
- All lampheads for the international market are TÜV-GS and CB certified; all lampheads for the U.S. and Canadian market are cNRTL certified.

Modell / Model	M 40/25	AS 40/25
Fokussierungsart / focus mode	18-52°	Feineinstellung / fine adjustment
Reflektor / reflector	Facetten / faceted	glatt parabol / smooth parabolic
Zubehör / accessories	M 40/25	AS 40/25
Flügelort / barndoor (A)	x	x
Scrim (B)	x	x
Drop-In Linsen / drop-in lenses (C)	-	x
Streulichrahmen / spill ring (D)	x	-
Fokusanzeige / focus display (E)	x	-

Einsetzen des Zubehörs:

- Das Einsetzen und Wechseln von Zubehör ist von einem sicheren Stand aus durchzuführen.
- Torsicherung (18) durch Ziehen des seitlich angebrachten Knopfes (18a, Abb. 6) öffnen.
- Zweite Torsicherung (12, Abb. 7b) zuerst öffnen, Zubehör, wie z.B. Flügelort, in vorderen Einschub (5a) einsetzen und anschließend zweite Torsicherung wieder loslassen. Zubehör einfach in den entsprechenden Einschub einsetzen.
- Die Halteklauen werden wie folgt belegt:
AS 40 (Abb. 4):
 - Hinterer Einschub: Drop-In Linse (C)
 - Mittlerer Einschub: 3x Scrim (B)
 - Vorderer Einschub: Flügelort (A)**M 40 (Abb. 5):**
 - Hinterer Einschub: 3x Scrim oder Streulichrahmen (B,D)
 - Vorderer Einschub: Flügelort (A)
- Nach dem Einsetzen des Zubehörs die Torsicherung wieder schließen und den sicheren Halt des Zubehörs prüfen.
- VORSICHT! Den Scheinwerfer nicht bei geschlossenem Flügelort einsetzen! Gefahr der Überhitzung.

Inserting Accessories:

- Inserting and exchanging accessories must be carried out from a stable position.
- Open the top latch (18) by pulling the button at the side (18a, fig. 6).
- Open second barndoor catch (12, fig. 7b), insert accessories into front insertion (5a), e.g. barndoor, and then release the catch.
- Accessory ears are assigned as follows:
AS 40 (figure 4):
 - back insertion: Drop-in lens (C)
 - middle insertion: 3x scrim (B)
 - front insertion: barndoor (A)**M 40 (figure 5):**
 - back insertion: 3x scrim or spill ring (B,D)
 - front insertion: barndoor (A)
- Now close the top latch again and check if the accessories are securely locked.
- CAUTION! Do not operate the lampead with closed barndoor! Danger of overheating.

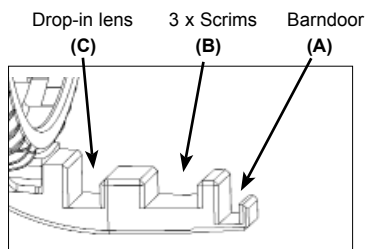


Abb. 4 / figure 4
AS 40/25 Halteklauen / AS 40/25 insertions

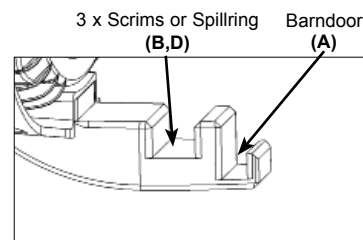


Abb. 5 / figure 5
M 40/25 Halteklauen / M 40/25 insertions

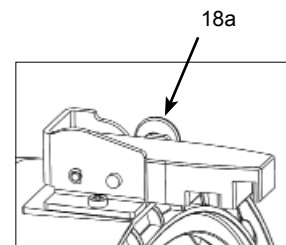


Abb. 6 / figure 6

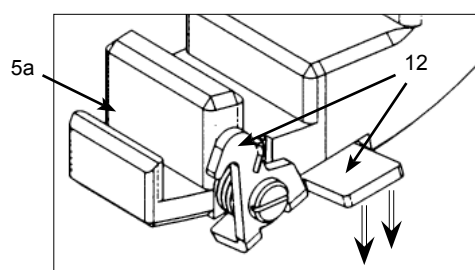


Abb. 7b / figure 7b

Lampenwechsel / Einsetzen der Lampe:

- **VORSICHT: Hochspannung! Lebensgefahr!**
- Der Lampenwechsel ist von einem sicheren Stand aus durchzuführen.
- Vor Öffnen der Linsefassung, Scheinwerfer allpolig vom Netz trennen.
- ACHTUNG: heiße Lampe. Vor dem Wechseln, Lampe ausreichend abkühlen lassen.
- Zum Entriegeln der Lampe, Schutzkappe (25) nach rechts schieben und einrasten lassen. Lampenklemmhebel (26) nach links bis zum Anschlag drehen.
- Lampe vorsichtig am Kolben (24), nach vorne aus dem Lampenfassung (27) nehmen.
- Die einzusetzende Lampe nur am Glaskolben (24) fassen, dabei Baumwolltuch- oder -handschuhe verwenden. (Fingerabdrücke am Glaskolben brennen ein und führen zur Verkürzung der Brenndauer). Reinigungshinweise des Lampenherstellers beachten. Nur Lampen in Scheinwerfer entsprechender Leistung verwenden (Leistungsangabe beachten).
- Lampe vorsichtig bis zum Anschlag in Lampenfassung (27) einsetzen, Kolben während des Feststellens mit dem Finger an der Kolbenspitze vorsichtig in Position halten.
- Lampenklemmhebel (26) nach rechts bis zum Anschlag drehen.
- Schutzkappe (25) wieder über den Lampenklemmhebel gleiten lassen.

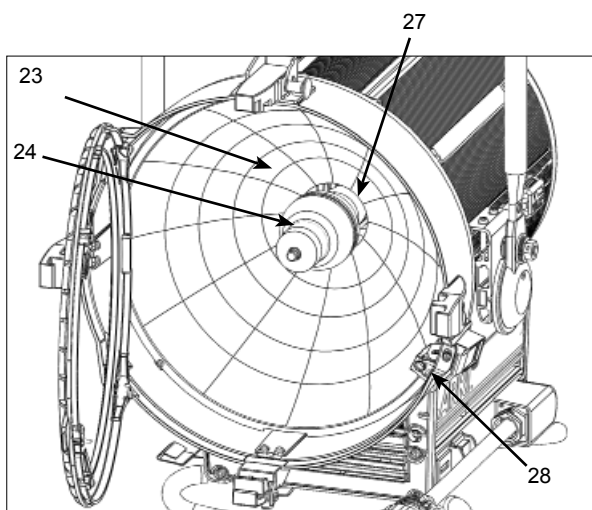


Abb. 8 / figure 8

Pflegehinweise

- Reflektor und Doppelschutzscheibe regelmäßig mit handelsüblichen Glasreinigern säubern und anschließend mit einem weichen Tuch nachpolieren.
- Achten Sie darauf, dass der Reflektor nicht beschädigt ist und keine Beulen aufweist.
- Halten Sie die Kontaktelemente der elektrischen Steckverbindungen sauber und ersetzen Sie korrodierte Klemmstücke.
- Neben der regelmäßigen Sichtprüfung wird empfohlen, eine Wiederholprüfung der elektrischen Sicherheit mindestens alle 12 Monate von einer Fachperson durchzuführen und protokollieren zu lassen.

Weitere Hinweise

- Für alle Personen- und Sachschäden, die aus nicht bestimmungsgemäßer Verwendung entstehen, haftet nicht der Hersteller, sondern der Betreiber des Scheinwerfers.
- Besuchen Sie uns unter www.ARR1.com zum Einsehen der CE-Erklärung, sowie der Ersatzteil-Informationen.
- Lesen Sie auch das "Sicherheitsmerkblatt: ARRI-Scheinwerfer"; L5.40731.D

Internet: WWW.ARR1.COM

Technische Änderungen vorbehalten!

Bei technischen Fragen besuchen Sie bitte unsere Homepage www.ARR1.com, im Bereich Technical Service finden Sie eine Übersicht und die Kontaktdaten unserer ARRI Service Center.

For any technical questions please visit our homepage www.arri.com, under Technical Service you will find an overview and the contact details of our ARRI Service Center.

Lamp Exchange / Inserting Lamp:

- **CAUTION: High Voltage! Danger of Life!**
- The lamp exchange must be carried out from a stable position.
- Disconnect the lamphed from power supply or mains before opening the lense door.
- CAUTION: Hot Lamp. Allow the lamp to cool down sufficiently before replacing it.
- In order to unlock the lamp, push the protective cap (25) to the right until it locks. Turn the lamp lock lever (26) to left end position.
- Grab lamp carefully at the bulb (24) and pull it out of the lamp holder (27).
- Hold the lamp at the glass bulb using a cotton cloth or gloves (burned-in fingerprints reduce the lifetime of the lamp). Please follow the cleaning instructions of the lamp manufacturer. Only use lamps of the correct wattage (observe wattage rating).
- Insert lamp carefully as far as possible into the lamp holder (27), hold it in position with your fingertips until it is locked.
- Turn the lamp lock lever (26) to right end position.
- Let the protective cap (25) slide back over the lamp lock lever.

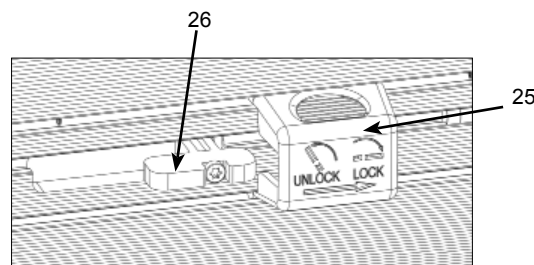


Abb. 9 / figure 9

- 23 Reflektor / reflector
- 24 Glaskolben / bulb
- 25 Schutzkappe / protective cap
- 26 Lampenklemmhebel / lamp lock lever
- 27 Lampenfassung / lamp holder
- 28 Sicherungsschalter / safety switch

Care Instructions

- Please clean the reflector and double protection glass regularly with a customary glass cleaning agent. After cleaning, polish the surface with a soft cloth.
- Please check that the reflector shows no kind of deformation or damage.
- Keep the contact surfaces of the electrical connections and lamp holder clean and replace corroded lamp contacts.
- In addition to the regular visual inspection, we recommend to have a qualified electrician to carry out a repeated inspection of electric safety at least ever 12 months.

Further Notes

- The manufacturer disclaims liability for any damage to persons or property caused by inappropriate operation, damage of this kind lies in the responsibility of the operator.
- Please visit www.ARR1.com to view the CE-declaration, as well as the spare parts information.
- Please also read our leaflet "Operating Your ARRI Lampheds Safely"; L5.40731.E.

Design and specifications subject to change without notice!